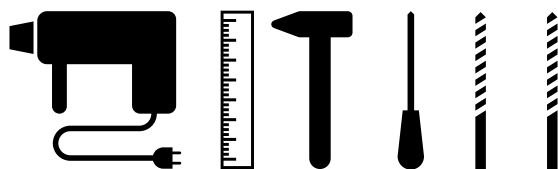


## A telepítés eszközei és lépései



Fúrógép

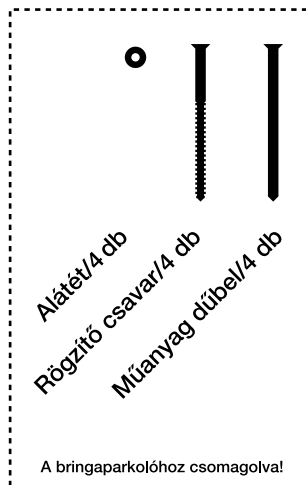
Mérőszalag

Kalapács

Kereszthornyos csavarhúzó

14 mm átm. kőzetfúró

10 mm átm. fémfúró



Alátét/4 db

Rögzítő csavar/4 db

Műanyag dübel/4 db

A bringaparkolóhoz csomagolva!

### 1 Elhelyezés

Állítsa a bringaparkolót a kívánt helyre az elhelyezési méretek szerint.

### 2 Átjelölés

A furatokon keresztül jelölje át a rögzítőcsavarok helyét a fúróval.

### 3 Fúrás

Fúrja ki a lyukakat 14 mm átmérőjű kőzetfúróval, 140 mm mélyen.

### 4 Furattisztítás

A furatokból távolítsa el a törmelékét, mert a rögzítőcsavar csak a tiszta furatban tart jól.

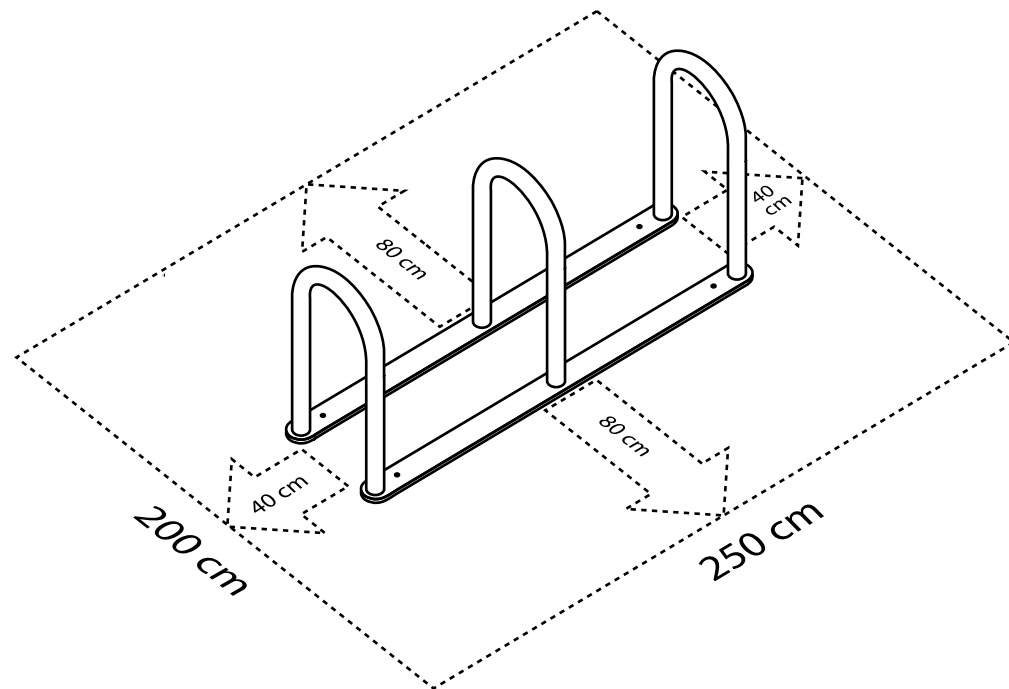
### 5 Csavarozás

Üsse be a dübeleket a furatokba, helyezze rá a dübelekre a bringaparkolót, helyezze a alátéteket a furatokra és hajtsa be a rögzítőcsavarokat.

### +1 Bonthatlan kötés

Ha bonthatlan kötést akar, 10 mm-es átmérőjű fémfúróval fúrja ki a rögzítőcsavarok fejét. A bringaparkolót így csak a csavarfejek levágása után lehet elmozdítani.

A telepítéshez szükséges terület



Ha segítség kell,  
hívjon minket!

+36 30 366 5291  
+36 30 541 5019

