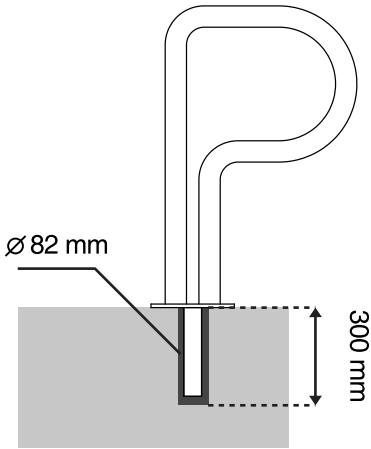


A telepítés módja talajtípusonként

Szilárd talaj esetén

Szilárd talaj minimum 20 cm vastag, minimum „C” típusú betont jelent.

A talajba 82 mm átm. és 30 cm mély furatot készíteni, majd a furatba folyékony állagú, kloridmentes, gyorskötő, nagyszilárdságú, zsugorodáskompenzált cementhabarcsot kell önteni és ebbe kell beállítani a P támaszt.

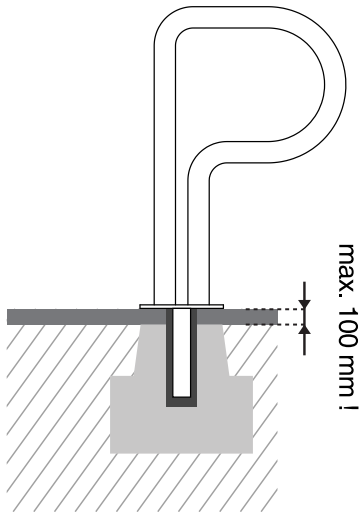


Laza talaj esetén

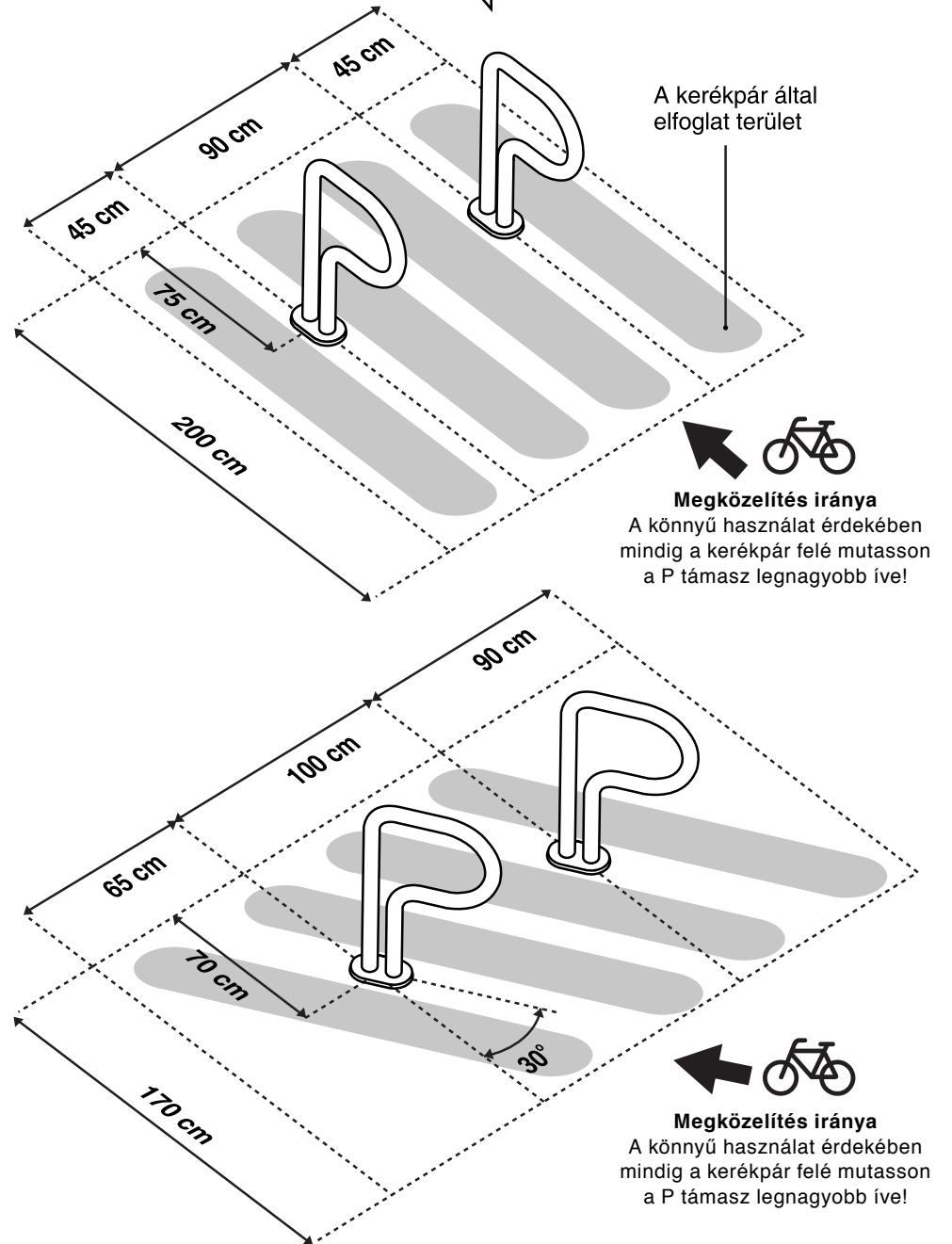
Laza talaj minden olyan talaj és burkolat, amelybe a P támasz szilárdan nem rögzíthető. Laza talajnak számít a homokágyba rakott térkő burkolat is.

A laza talajba beton alaptestet kell készíteni, vagy előre gyártott 60 kg-os beton tuskót kell beásni, és az abban lévő furatba kell beönteni a folyékony állagú kloridmentes, gyorskötő, nagyszilárdságú, zsugorodáskompenzált cementhabarcsot amely a P támaszt rögzíti.

A 10 cm-nél vastagabb térkő burkolat esetén, egyedi méretű P támaszt kell rendelni!



A telepítéshez szükséges terület és méretek



Ha segítség kell,
hívjon minket!

+36 30 366 5291

